

Glas und Acrylglas im Standbau innerhalb der Messehallen

INHALTSVERZEICHNIS	SEITE
1 GELTUNGSBEREICH	2
2 DEFINITIONEN UND ERLÄUTERUNGEN	2
2.1 Lagerungsarten	2
2.2 Glasarten und Acrylglas	2
2.3 Bemessungsnormen	3
2.4 Materialkennwerte von Glasprodukten	4
3 BAUKONSTRUKTIONEN UND EINWIRKUNGEN	4
3.1 Nicht absturzsichernde Vertikalverglasung	4
3.1.1 Vertikalverglasung mit einer Höhe h ≤ 4 m über Hallenboden	4
3.1.2 Vertikalverglasung mit einer Höhe h > 4 m über Hallenboden	4 / 5
3.2 Absturzsichernde Vertikalverglasung	5
3.2.1 Kategorie A - Vertikale Glaswand	5
3.2.2 Kategorie B - eingespannte Glasbrüstung mit durchgehendem Handlauf	6
3.2.3 Kategorie C - Geländerausfachung und Glaswand mit vorgesetztem, lastabtragendem Holm	7
3.2.4 Ersatzmaßnahmen / Splitterschutz	7
3.3 Horizontalverglasung	7
3.3.1 Überkopfverglasung	7
3.3.2 Begehbare Verglasung	7 / 8 / 9
4 ZULASSUNGSVERFAHREN	9
4.1 Grundlagen	9
4.2 Einbaugenehmigung im Einzelfall	9 / 10
5 EINBAUHINWEISE	11
6 BEISPIELE FÜR ABSTURZSICHERNDE KONSTRUKTIONEN	11
6.1 Kategorie B	11 / 12
6.2 Kategorie C1	12
6.2.1 2-seitig, vertikal gehaltene Geländerausfachung	12
6.2.2 2-seitig, horizontal gehaltene Geländerausfachung	12
6.2.3 4-seitig gehaltene Geländerausfachung	12
6.2.4 Punktelagert mit gebohrter Verankerung (Konstruktive Vorgaben nach TRAV bzw. DIN 18008-4)	13
6.2.5 Punkthalterung mit seitlichen Klemmankern und Abrutschsicherung	14
6.2.6 Punkthalterung mit Klemmankern oben und unten	14
6.3 Brüstung mit Knieholmen (Absturzsicherung allein durch ausreichend tragfähigen Handlauf und Knieholme)	14
7 TECHNISCHE BAUBESTIMMUNGEN, ALLGEMEIN ANERKANNTE REGELN DER TECHNIK UND LITERATUR	15
8 ABKÜRZUNGEN	16
9 SCHLAGWORTVERZEICHNIS	17
10 ÜBERSICHTSTABELLEN FÜR STANDBAUER	18 - 20

1 GELTUNGSBEREICH

Das vorliegende Merkblatt behandelt Regelungen, die für die Anwendung von Glas und Acrylglas bei Standbauten im Inneren von Messehallen gelten. Standbauten außerhalb von Messehallen werden nicht behandelt.

Entwurf, Bemessung und Montage von Glasbauteilen innerhalb von Messehallen erfordern eine ausreichende Qualifikation der beteiligten Planer und Monteure für Glaskonstruktionen.

Glaskonstruktionen mit gültiger, allgemeiner bauaufsichtlicher Zulassung (einschließlich europäischer technischer Zulassungen ETA) dürfen in Messehallen immer gemäß Zulassungstext verwendet werden. Sie werden in ihrer Anwendbarkeit durch dieses Merkblatt nicht eingeschränkt.

2 DEFINITIONEN UND ERLÄUTERUNGEN

2.1 Lagerungsarten

- Linienförmig gelagerte Verglasungen:
Diese sind an mindestens zwei gegenüberliegenden Seiten durchgehend linienförmig gelagert.
- Punktförmig gelagerte Verglasungen:
Die Lagerung erfolgt über Bohrverankerungen oder Klemmankersysteme.

2.2 Glasarten und Acrylglas

Bauaufsichtlich zugelassene Glasarten der Bauregelliste A:

- **Floatglas** (Spiegelglas, SPG) nach DIN EN 572-2:
Wird auch Flachglas genannt. Besitzt eine relativ geringe Biegezugfestigkeit und zeigt ein grobes Bruchbild mit scharfkantigen Scherben. Der Einsatz als Einscheibenglas ist im Messebau nicht zulässig. Als VSG ist es im Messebau zulässig.
- **Einscheibensicherheitsglas (ESG)** nach DIN EN 12150-1:
ESG ist ein thermisch voll vorgespanntes Glas. Es verfügt über einen Eigenspannungszustand: Im Kernbereich Zug und an den Oberflächen Druck. Es besitzt eine hohe Biegezugfestigkeit und zeigt bei Zerstörung ein krümeliges Bruchbild. In diesem Merkblatt ist mit ESG immer ESG aus Floatglas gemeint.
- **Verbund-Sicherheitsglas (VSG):**
VSG besteht aus mindestens zwei Float (SPG)-, ESG- oder TVG-Scheiben, deren Dicke maximal um den Faktor 1,5 von-einander abweicht. Die Scheiben sind durch Zwischenschichten (PVB- oder SGP-Folie) miteinander verbunden. Durch die Folie werden im Fall eines Scheibenbruchs die Bruchstücke zusammengehalten, eine gewisse Resttragfähigkeit erreicht und das Risiko von Schnittverletzungen verringert.
- **Teilvorgespanntes Glas (TVG)** nach DIN EN 1863-1 oder allgemeiner bauaufsichtlicher Zulassung (abZ):
TVG ist ein thermisch nur teilweise vorgespanntes Glas. Es besitzt gegenüber ESG eine geringere Biegezugfestigkeit. TVG zeigt bei Zerstörung ein gröberes Bruchbild als ESG. VSG-Scheiben aus TVG besitzen deshalb eine höhere Resttragfähigkeit als VSG-Scheiben aus ESG. TVG mit PVB-Folie ist in der Bauregelliste A aufgeführt. TVG mit SGP erfordert eine bauaufsichtliche Zulassung (abZ) des SGP.

Bauaufsichtlich nicht zugelassen:

- Acrylglas:
Bei Acrylglas handelt es sich um einen transparenten thermoplastischen Kunststoff, der z.B. unter den Markennamen *Plexiglas®* oder *Perspex®* vertrieben wird. Derzeit liegen für Acrylglas keine anerkannten technischen Regeln vor.
- Polycarbonat: z.B. Makrolon

Acrylglas und Polycarbonat darf nur für nichttragende, dekorativ ausfachende Bauteile verwendet werden.

2.3 Bemessungsnormen

Glasbauteile können nach folgenden Bemessungskonzepten und den zugehörigen Bemessungsnormen statisch nachgewiesen werden.

Bemessungskonzept	A: Konzept globaler Sicherheiten	B: Konzept der Teilsicherheitsbeiwerte
Nachweiskonzept	$\sigma < \text{zul. } \sigma$	$\sigma_k \cdot \gamma_f < f_k \cdot k_c \cdot k_{\text{mod}} / \gamma_M$
Ermittlung der Schnittgrößen und Spannungen	im GZG (SLS) ^{*)}	im GZT (ULS)
Kontrolle der Verformungen	im GZG (SLS)	im GZG (SLS)
Bezeichnung für Kräfte / Spannungen im Grenz Zustand der Gebrauchstauglichkeit - GZG (Kräfte aus charakteristischen Einwirkungen ohne γ_f)	ohne Bezeichnung, GZG (SLS)	GZG (SLS) hinter der Zahl oder Index k am Formelzeichen z.B. Auflagerkraft = 12 kN (GZG) bzw. $F_k = 12$ kN
Bezeichnung für Kräfte / Spannungen im Grenz Zustand der Tragfähigkeit - GZT (Kräfte aus charakteristischen Einwirkungen multipliziert mit γ_f)		GZT (ULS) hinter der Zahl oder Index d am Formelzeichen z.B. Auflagerkraft = 16 kN (GZT) bzw. $F_d = 16$ kN
Bezeichnung der zulässigen Materialspannung	zul. σ oder zulässig σ	
Bezeichnung der Grenzspannung		f_k
Bemessungsrichtlinien, Bemessungsnormen	TRLV [5] TRAV [6] TRPV [17]	DIN 18008-1 [12] DIN 18008-2 [13] DIN 18008-3 [14] DIN 18008-4 [15] DIN 18008-5 [16]
Normen für die Einwirkungen	dieses Merkblatt und DIN EN 1991-1-1 DIN EN 1991-1-1/NA: (2010-12)	dieses Merkblatt und DIN EN 1991-1-1 DIN EN 1991-1-1/NA: (2010-12)
Übliche Teilsicherheitsbeiwerte γ_f für ständige Einwirkungen (z.B. Eigenlasten)		1,35
Übliche Teilsicherheitsbeiwerte γ_f für veränderliche Einwirkungen (z.B. Staudruck, Nutzlasten, Holmdruck)		1,5
Einwirkungsdauern von messe-typischen Einwirkungen für k_{mod} aus DIN 18008-1, Tabelle 6		Eigengewicht: ständig ($k_{\text{mod}} = 0,25$) Nutzlasten: mittel ($k_{\text{mod}} = 0,4$) horizontale Ersatzlast: kurz ($k_{\text{mod}} = 0,7$) Holmdruck: kurz ($k_{\text{mod}} = 0,7$)

*) (engl. Bezeichnung / Abkürzung [gem. Punkt 8] des jeweiligen Grenzzustandes)

Für eine statische Berechnung ist entweder das Konzept A der globalen Sicherheiten oder das Konzept B der Teilsicherheitsbeiwerte zu Grunde zu legen. Beide Konzepte dürfen nicht gemischt werden. Nach Wahl des Bemessungskonzeptes A oder B sind dann auch alle konstruktiven Vorgaben (z.B. Durchbiegungsbegrenzungen, Glaseinstand, etc.) der für die Bemessung gewählten Normenreihe einzuhalten. Durch die verbale Beschreibung und die verwendeten Formelzeichen und Abkürzungen muss eindeutig erkennbar sein, welches Konzept zur Anwendung kommt. Auflagerkräfte aus Glasbauteilen müssen stets im GZG (SLS) und im GZT (ULS) angegeben werden, um die Lasten der weiterleitenden Bauteile aus Beton, Stahl oder Holz ohne Übertragungsfehler nach dem Konzept der Teilsicherheitsbeiwerte bemessen zu können.

2.4 Materialkennwerte von Glasprodukten

Glasprodukte besitzen eine Rohdichte von 25 kN/m³, einen Wärmeausdehnungskoeffizienten von 8,4 · 10⁻⁶/K und einen Elastizitätsmodul von 70.000 N/mm². Bei der Bemessung sind die in *Tabelle 1* angegebenen Biegezugspannungen zulässig (Konzept A) bzw. die in *Tabelle 2* angegebenen Bemessungswerte des Widerstandes R_d einzuhalten (Konzept B).

Tabelle 1: Zulässige Biegezugspannungen für verschiedene Glasarten in N/mm² (für den statischen Nachweis nach dem Konzept A der zulässigen Spannungen)

	ESG	Emailliertes Glas (bedrucktes Glas)		TVG	VSG aus Float (SPG)	Floatglas (Spiegelglas, SPG)	Drahtglas (nur für Bestandsbauteile)
		ESG	TVG				
Überkopfverglasung	50	30	18	29	15	12	8
Vertikalverglasung	50	30	18	29	22,5	18	10

Tabelle 2: Übliche Materialkennwerte für das Bemessungskonzept B der Teilsicherheitsbeiwerte

Kennwert	Spiegelglas (nicht bedruckt, nicht gestrahlt)	TVG (nicht bedruckt, nicht gestrahlt)	ESG (nicht bedruckt, nicht gestrahlt)
Übliche Grenzspannung f _k nach DIN EN 572-1, DIN EN 1863-1 bzw. abZ, DIN EN 12150-1	45 N/mm ²	70 N/mm ²	120 N/mm ²
Konstruktionsbeiwert k _c üblich	1,8	1	1
k _{VSG} für Verbundsicherheitsglas	1,1	1,1	1,1
k _{Kante} für Glaskanten-Nachweise	0,8	1	1
Materialfaktor γ _M	1,8	1,5	1,5
Modifikationsbeiwert zur Lasteinwirkungsdauer k _{mod}	ständig: 0,25 mittel: 0,4 kurz: 0,7		
Bemessungswert des Widerstandes gegen Spannungsversagen R _d	$R_d = k_{mod} \cdot k_c \cdot k_{VSG} \cdot k_{Kante} \cdot f_k / \gamma_M$	$R_d = k_c \cdot k_{VSG} \cdot k_{Kante} \cdot f_k / \gamma_M$	$R_d = k_c \cdot k_{VSG} \cdot k_{Kante} \cdot f_k / \gamma_M$

Zwischenfolien von VSG müssen aus PVB oder SGP (*Sentry glas plus*) bestehen. Folien aus PVB müssen eine Reißfestigkeit von mindestens 20 N/mm² aufweisen. Folien aus SGP müssen eine allgemeine bauaufsichtliche Zulassung (einschließlich europäischer technischer Zulassung ETA) besitzen und gemäß dieser verarbeitet werden.

3 BAUKONSTRUKTIONEN UND EINWIRKUNGEN

3.1 Nicht absturzsichernde Vertikalverglasung

3.1.1 Vertikalverglasung mit einer Höhe h ≤ 4 m über Hallenboden

Es sind weder statische Nachweise entsprechend den unter 2.3 genannten Regeln zu führen noch experimentelle Nachweise notwendig. Der Aussteller ist in diesem Fall allein dafür verantwortlich, dass die Konstruktion verkehrssicher und standsicher ist sowie dem Stand der Technik entspricht. Eine Übersicht über mögliche Konstruktionen gibt Tabelle A.

- Es ist ESG oder VSG zu verwenden.
- Die Lagerung der Scheiben kann punkt- oder linienförmig erfolgen.
- Glaswände, deren Neigung mehr als 10° gegen die Vertikale beträgt, sind als Überkopfverglasungen zu betrachten und nach Punkt 3.3 zu behandeln.
- Zum Schutz angrenzender Verkehrsflächen oder zur Aufnahme der Last aus dem Anlehnen bzw. dem Anprall von Personen können weitergehende Maßnahmen, z.B. statische Nachweise analog 3.1.2, erforderlich werden.

3.1.2 Vertikalverglasung mit einer Höhe h > 4 m über Hallenboden

Vertikalverglasungen, deren Oberkanten höher als 4 m über Hallenboden liegen und die keine absturzsichernde Funktion übernehmen, benötigen keine *Einbaugenehmigung im Einzelfall* (siehe 4.2), wenn Typ, konstruktive Details und Lagerung der Scheiben den Vorgaben der unter 2.3 genannten Regeln entsprechen.

Außerdem sind die folgenden Hinweise zu beachten:

- Es sind eine geprüfte bzw. prüffähige, statische Berechnung und zugehörige Ausführungspläne vorzulegen.
- Als Lasten sind neben dem Eigengewicht eine horizontale Ersatzflächenlast $h_1 = 0,125 \text{ kN/m}^2$ für die Ansichtsflächen bis 4 m über Hallenboden und $h_2 = 0,063 \text{ kN/m}^2$ für die Ansichtsflächen oberhalb 4 m über Hallenboden anzusetzen.
- Bei besonderen Stoßrisiken - z.B. abschüssige Rampe vor der Verglasung - sind zusätzliche Maßnahmen erforderlich.
- Der statische Nachweis kann entfallen, wenn die Scheiben eine Fläche kleiner $1,6 \text{ m}^2$, eine Dicke von mindestens 4 mm ESG und eine vierseitige linienförmige Lagerung aufweisen.

Punktförmig gelagerte Verglasungen dürfen ohne weitere Nachweise ausgeführt werden, wenn

- für die Glas-Punkthalter-Kombination eine allgemeine bauaufsichtliche Zulassung (abZ) existiert oder
- die konstruktiven Vorgaben und Glasdicken der TRAV, TRPV, der DIN 18008-3, der DIN 18008-4 bzw. Tabelle B eingehalten werden.

Der Verweis auf TRAV, DIN 18008-3/-4 bzw. Tabelle B erfolgt, weil die dort aufgeführten absturzsichernden Verglasungen selbstverständlich auch für nicht absturzsichernde Glaswände geeignet sind.

Alle anderen Konstruktionen benötigen eine *Einbaugenehmigung im Einzelfall*.

Für ESG ist eine Bescheinigung über die Heißlagerung (Heatsoak-Test) vorzulegen.

Eine Übersicht über mögliche Konstruktionen und erforderliche Nachweise gibt Tabelle A.

3.2 Absturzsichernde Vertikalverglasung

Bei allen drei folgenden Kategorien A, B und C sind ein statischer Nachweis des Glases und der Unterkonstruktion und ein Nachweis der Tragfähigkeit unter stoßartiger Belastung erforderlich.

Für den statischen Nachweis des Glases und der Unterkonstruktion sind als ein Lastfall die Holmdrucklast und als weiterer Lastfall die horizontale Ersatzflächenlast $h_1 = 0,125 \text{ kN/m}^2$ für die Ansichtsflächen bis 4 m über Hallenboden und $h_2 = 0,063 \text{ kN/m}^2$ für die Ansichtsflächen oberhalb 4 m über Hallenboden anzusetzen.

Der Nachweis der Tragfähigkeit unter stoßartigen Einwirkungen kann geführt werden:

- durch einen Pendelschlagversuch nach DIN EN 12600 bei Anwendung von Bemessungskonzept A oder nach DIN 18008-4 bei Anwendung von Bemessungskonzept B oder
- durch die Einhaltung der konstruktiven Vorgaben, Glasabmessungen und Glasdicken gemäß Tabelle B dieses Merkblattes oder
- durch einen rechnerischen Nachweis gemäß den unter 2.3 genannten Regeln.

Eine Übersicht über mögliche Konstruktionen und erforderliche Nachweise gibt Tabelle B. Alle konstruktiven Details (auch Durchbiegung und Glaseinstand) sind gemäß den unter 2.3 genannten Regeln auszubilden.

Pendelschlagversuche sind durch die in Punkt 4 genannten Prüfstellen langfristig vor Messebeginn und außerhalb der Messehallen durchzuführen.

3.2.1 Kategorie A - Vertikale Glaswand

Definition: Linienförmig gelagerte Vertikalverglasungen, die keinen lastabtragenden Riegel in Holmhöhe besitzen, nicht durch einen vorgesetzten Holm geschützt sind und damit zur unmittelbaren Aufnahme von Holmlasten dienen, z.B. raumhohe Verglasungen.

Wenn eine Absturzhöhe von mehr als 1 m abzusichern ist, sind die Technischen Regeln für die Verwendung von absturzsichernden Verglasungen (TRAV) oder die DIN 18008-4 anzuwenden.

- Es ist grundsätzlich VSG zu verwenden.
- Geprüfte bzw. prüffähig einzureichende Statische Nachweise und ein Pendelschlagversuch (Versuch gemäß DIN EN 12 600 oder DIN 18008-4) sind erforderlich.
- Der Pendelschlagversuch ist bei allseitig linienförmig gelagerten Gläsern nicht erforderlich, wenn die zutreffenden Glasabmessungen und Glasdicken der Tabelle B (bzw. TRAV 6.3. und Tabelle 2), DIN 18008-3 und DIN 18008-4 eingehalten werden oder Nachweise nach DIN 18008-4 geführt werden.
- Die Kanten der Verglasung müssen durch die Stützkonstruktion sicher geschützt werden.

3.2.2 Kategorie B - eingespannte Glasbrüstung mit durchgehendem Handlauf

Definition: An ihrem Fußpunkt mittels einer Klemmkonstruktion linienförmig gelagerte, tragende Glasbrüstungen, deren einzelne Verglasungselemente mittels eines aufgesteckten, durchgehenden, tragenden Handlaufs verbunden sind (siehe Beispiel in Punkt 6.1).

- Es ist grundsätzlich VSG zu verwenden.
- Geprüfte bzw. prüffähig einzureichende Statische Nachweise und ein Pendelschlagversuch (Versuch gemäß DIN EN 12 600 oder DIN 18008-4) sind erforderlich.
- Bei Einsatz von VSG aus 2 x 10 mm ESG (oder 2 x 10 mm TVG) kann auf einen Pendelschlagversuch verzichtet werden, solange die Abmessungen gemäß Tabelle B eingehalten sind (konstruktive Details gemäß TRAV oder DIN 18008-4).
- Die PVB- / SGP-Folie muss eine Stärke von mindestens 1,52 mm besitzen.
- Die Einspannhöhe muss mindestens 100 mm betragen.

Bei evtl. Zerstörung einer Scheibe erfolgt der rechnerische Nachweis des Lastabtrages über den Holm auf die Nachbarelemente. Die dann auftretenden Spannungen in den Nachbarscheiben dürfen bei Bemessung nach Konzept A um 50 % über den zulässigen Werten liegen. Bei Bemessung nach Konzept B darf dieser Fall als außergewöhnliche Bemessungssituation eingestuft werden. Die zerstörte Scheibe ist unmittelbar nach dem Schadensereignis auszutauschen.

3.2.3 Kategorie C – Geländerausfachung und Glaswand mit vorgesetztem, lastabtragendem Holm

Definition: Absturzsichernde Verglasung, die nicht zur Abtragung von Holmlasten dient und einer der folgenden Gruppen entspricht:

C1: An mindestens zwei gegenüberliegenden Seiten linienförmig und / oder punktförmig gelagerte Geländerausfachung.

C2: Unterhalb eines in Holmhöhe angeordneten, lastabtragenden Querriegels befindliche und an mindestens zwei gegenüberliegenden Seiten linienförmig gelagerte Vertikalverglasung.

C3: Verglasungen der Kategorie A mit vorgesetztem, lastabtragendem Holm.

- Verglasungen der Kategorie C1 und C2 dürfen bei allseitig linienförmiger Lagerung in ESG ausgeführt werden. Bei allen anderen Lagerungsformen und bei der Kategorie C3 ist grundsätzlich VSG zu verwenden, wenn keine bauaufsichtliche Zulassung vorliegt.
- Eine Übersicht über mögliche Konstruktionen und erforderliche Nachweise gibt Tabelle B.
- Der Pendelschlagversuch ist nicht erforderlich, wenn die zutreffenden konstruktiven Vorgaben, Glasabmessungen und Glasdicken der Tabelle B oder der TRAV bzw. der DIN 18008-4 eingehalten werden.

3.2.4 Ersatzmaßnahmen / Splitterschutz:

Wenn bei absturzsichernder Verglasung der Kategorie C die Nachweise gemäß TRAV bzw. DIN 18008-4 nicht erbracht werden, so kann die Absturzsicherheit dadurch erreicht werden, dass unter dem Geländerholm ausreichend Kniestäbe oder Stahlseile von mindestens 5 mm Durchmesser im Höhenabstand von maximal 35 cm mit ausreichendem Abstand vor den Scheiben angeordnet werden. Grundsätzlich ist entlang und über Verkehrsflächen ein Splitterschutz anzuordnen bzw. VSG einzusetzen.

3.3 Horizontalverglasung

3.3.1 Überkopfverglasung

Als Überkopfverglasungen gelten alle Verglasungen, die mehr als 10° gegen die Vertikale geneigt sind. Eine Übersicht über mögliche Konstruktionen und erforderliche Nachweise gibt Tabelle C.

Nur folgende Glaserzeugnisse dürfen verwendet werden:

- VSG aus Float (Spiegelglas)
- VSG aus TVG
- Drahtglas (nur für Bestandsbauteile)

Neben den Tragfähigkeitsnachweisen ist ein Resttragfähigkeitsnachweis durch Versuche zu erbringen oder eine Netzzunterspannung vorzusehen. Werden die konstruktiven Anforderungen der TRLV bzw. der DIN 18008-2 erfüllt, so ist ein Resttragfähigkeitsnachweis entbehrlich.

Als Bemessungslasten sind das Eigengewicht und die horizontale Ersatzflächenlast $h_1 = 0,125 \text{ kN/m}^2$ für die vertikalen Ansichtsflächen bis 4 m über Hallenboden und $h_2 = 0,063 \text{ kN/m}^2$ für die vertikalen Ansichtsflächen oberhalb 4 m über Hallenboden anzusetzen.

Die Scheiben sind ausreichend gegen Verrutschen und abhebende Lasten zu sichern.

Punktgelagerte Scheiben und Scheiben aus TVG erfordern entweder eine Bemessung nach den unter 2.3 genannten Regeln oder eine allgemeine bauaufsichtliche Zulassung (abZ).

Können Überkopfverglasungen zeitweise zu Reinigungszwecken betreten werden, so sind zusätzliche Lastfälle zu berücksichtigen, und ein experimenteller Resttragfähigkeitsnachweis zu führen [8]. Die *Einbaugenehmigung im Einzelfall* ist hier grundsätzlich erforderlich.

- VSG-Scheiben mit einer Stützweite größer 1,20 m sind allseitig zu lagern. Dabei darf das Seitenverhältnis nicht größer als 3:1 sein. Die Gesamtdicke der PVB- / SGP- Folien muss mindestens 0,76 mm betragen. Eine Dicke von 0,38 mm ist zulässig bei allseitiger Lagerung mit einem Seitenverhältnis nicht größer als 3:1 und einer Stützweite in Haupttragwirkung bis zu 0,8 m.
- Drahtglas ist nur bis zu einer Stützweite von 0,7 m zulässig. Der Glaseinstand muss mindestens 15 mm betragen.
- Ausschnitte in den Scheiben sind nicht zulässig.
- Bohrungen sind nur gemäß TRPV bzw. DIN 18008-3 zulässig
- Die maximale Durchbiegung darf 1/100 der Stützweite in der kürzeren Spannrichtung nicht überschreiten.

3.3.2 Begehbare Verglasung

Begehbare Verglasungen werden planmäßig durch Personenverkehr belastet. Beispiele hierfür sind Treppen, Podeste oder Laufstege. Sie sind rechnerisch für Eigen- und Nutzlasten zu bemessen, außerdem ist die Stoßsicherheit und Resttragfähigkeit nachzuweisen.

Die Stoßsicherheit und die Resttragfähigkeit der Verglasung sind durch Bauteilversuche experimentell nachzuweisen. Anforderungen werden in [8] bzw. in DIN 18008-5 genannt.

Bei allseits linienförmiger Verglasung mit einer rechnerisch anzusetzenden Nutzlast von nicht mehr als $5,0 \text{ kN/m}^2$ gilt die Stoßsicherheit und Resttragfähigkeit als nachgewiesen, wenn die in Tabelle 3 genannten Abmessungen eingehalten werden.

Tabelle 3: Allseitig linienförmig gelagerte, planmäßig begehbare Verglasungen mit nachgewiesener Stoßsicherheit und Resttragfähigkeit

max. Länge [mm]	max. Breite [mm]	VSG-Aufbau [mm] (Oben /*/ Mitte /*/ Unten)	Mindest-Auflagertiefe [mm]
1500	400	8 TVG /*/ 10 Float /*/ 10 Float	30
1500	750	8 TVG /*/ 12 Float /*/ 12 Float	30
1250	1250	8 TVG /*/ 10 TVG /*/ 10 TVG	35
1500	1500	8 TVG /*/ 12 TVG /*/ 12 TVG	35
2000	1400	8 TVG /*/ 15 Float /*/ 15 Float	35

/*/ = 1,52 mm PVB – Folie oder SGP (*Sentry glas plus*)

Begehbare Glas darf linien- oder punktförmig gelagert werden. Es muss aus VSG mit mindestens 3 Lagen, die aus ESG und/oder TVG / Float bestehen aufgebaut sein. Aus Gründen der Schlagfestigkeit ist zu empfehlen, als oberste Lage ESG oder TVG zu verwenden. Eine ausreichende Rutschsicherheit nach DIN 51097 muss gewährleistet werden. Zum Erreichen der Reststandsicherheit werden die unteren beiden Schichten in der Regel aus Float oder TVG bestehen.

Die Verglasung, deren Halterung und die Unterkonstruktion sind für die planmäßige Belastung aus Eigengewicht und Nutzlasten entsprechend den gewählten Bemessungskonzepten und den dazu gültigen Normen zu konstruieren und zu bemessen.

Bemessungskonzept	A (TRLV)	B (DIN 18008-5)
Flächige Nutzlast q_k je nach Nutzungskategorie	C1: 3,0 kN/m ² C3, T2: 5,0 kN/m ²	C1: 3,0 kN/m ² C3, T2: 5,0 kN/m ²
Einzellast Q_k als weitere zu untersuchende veränderliche Einwirkung	C1: 4,0 kN C3: 4,0 kN / T2: 2,0 kN	C1: 4,0 kN C3: 4,0 kN / T2: 2,0 kN
Aufstandsfläche der Einzellast	100 x 100 mm	50 x 50 mm
Oberste Scheibe statisch anrechenbar	nein	für die ständige und vorübergehende Bemessungssituation
Nachweis bei gebrochener, oberster Scheibe (nur die beiden unteren Scheiben tragen)	üblicher Nachweis	als außergewöhnliche Bemessungssituation
Normen der Einwirkungen	DIN EN 1991-1-1 DIN EN 1991-1-1 /NA	DIN EN 1991-1-1 DIN EN 1991-1-1 /NA
Durchbiegung max. bei 3 tragenden Scheiben	l/200	l/200
Durchbiegung max. bei 2 tragenden Scheiben	l/100	l/100

Bei Treppen muss durch die Art der Konstruktion eine ausreichende Lastverteilung gewährleistet werden. Treppen bei Standbauten sind immer der Nutzungskategorie T2 zuzuordnen.

4 ZULASSUNGSVERFAHREN

4.1 Grundlagen

Entsprechen ein Glasbauteil und dessen Glasprodukte den unter 2.3 aufgeführten technischen Baubestimmungen und Regeln der Technik, so genügt die Einreichung der geprüften, statischen Berechnung und der geprüften Pläne. Daraufhin erfolgt die Baufreigabe. Zusätzlich erfolgt eine örtliche Bauüberwachung / -abnahme.

Werden zusätzliche Komponenten eingebaut, für die eine allgemeine bauaufsichtliche Zulassung (abZ), ein bauaufsichtliches Prüfzeugnis oder eine Typengenehmigung erforderlich sind, so sind diese Bescheide den statischen Berechnungen beizufügen.

Entsprechen ein Glasbauteil oder dessen Komponenten weder den, unter 2.3 aufgeführten technischen Baubestimmungen und Regeln der Technik, noch kann eine allgemeine bauaufsichtliche Zulassung oder ein bauaufsichtliches Prüfzeugnis vorgelegt werden, so ist eine *Zustimmung im Einzelfall* (ZiE) erforderlich. Diese kann jedoch beim Einsatz von Glas im Rahmen dieses Merkblattes durch eine **Einbaugenehmigung im Einzelfall** ersetzt werden.

4.2 Einbaugenehmigung im Einzelfall

Dieses Genehmigungsverfahren ist angelehnt an die Vorgehensweise zum Erlangen einer Zustimmung im Einzelfall (ZiE). Eine einmal erteilte **Einbaugenehmigung im Einzelfall** wird bei identischem Aufbau und gleicher Nutzung von

den beteiligten Messe-gesellschaften anerkannt. Ein Antrag auf Baufreigabe mit örtlicher Bauüberwachung / -abnahme ist jedoch jedes Mal erneut zu stellen. Dabei sind der Prüfbericht, alle Zertifikate und Zulassungen, detaillierte Angaben über die Konstruktion, die Glasabmessungen und die Glasdicken einzureichen.

In den Tabellen A, B, C sind zustimmungspflichtige Glasbauteile durch die erforderliche Nachweisart 3 in Spalte 14 gekennzeichnet.

Einbaugenehmigungen im Einzelfall können nicht kurzfristig erteilt werden, sondern erfordern einen längeren Bearbeitungszeitraum. Sie müssen deshalb mindestens 6 Wochen vor Aufbaubeginn beantragt werden.

Es wird empfohlen, rechtzeitig vor der Durchführung von Bauteilversuchen die Vorgehensweise und die vorgesehenen Prüfungen mit der Messegesellschaft abzusprechen. Bei Bauteilversuchen wird in der Regel gefordert, Teile der Originalunterkonstruktion des Glasbauteils mit zu verwenden, so dass realistische Beanspruchungen entstehen.

Das Verfahren zum Erlangen einer von der Messegesellschaft erteilten **Einbaugenehmigung im Einzelfall** läuft folgendermaßen ab:

- Die Prüfung der statischen Berechnungen einschließlich der einzureichenden Übereinstimmungsnachweise (Werksbescheinigungen der Glashersteller und Glasverarbeitungsbetriebe) sind durch einen öffentlich zugelassenen Sachverständigen / Prüferingenieur für Baustatik (Fachrichtung Massiv- / Stahlbau) vorzunehmen.
- Die Verwendung der Konstruktion auf Unbedenklichkeit ist durch ihn zu bestätigen. Über zusätzlich erforderliche Materialversuche, die Stoßsicherheit und den Nachweis der Resttragfähigkeit betreffend, entscheidet der Prüferingenieur. Der Prüfbericht ist mit den übrigen Antragsunterlagen zur Erteilung der Aufbaugenehmigung (Baufreigabe) und für die Standbau-Überwachung / - Abnahme bei der Messegesellschaft einzureichen.
- Die abschließende Zustimmung erfolgt vor Ort nach Kontrolle der Übereinstimmung der örtlichen Konstruktion mit den geprüften Unterlagen. Der überwachende und abnehmende Ingenieur handelt im Auftrag der Messegesellschaft.

Empfohlene Institute zur Durchführung von Bauteilversuchen an Glaskonstruktionen:

Technische Universität Dresden,
Institut für Baukonstruktionen (Beyer-Bau)
Prof. Dr.-Ing. Weller
George-Bähr-Str. 1
01069 Dresden

Institut für Massivbau
Prof. Dr.-Ing. Marx
Leibnitz-Universität Hannover
Appelstr. 9a
30167 Hannover

RWTH Aachen
Lehrstuhl für Stahlbau
Prof. Dr.-Ing. Feldmann
Mies-van-der-Rohe-Str. 1
52074 Aachen

FMPA Baden-Württemberg
FB 2, Abt. 21, Referat 214
Pfaffenwaldring 4
70569 Stuttgart (Vaihingen)

FH München
Labor für Stahl- und Leichtmetallbau
Prof. Dr.-Ing. Bucak
Karlstr. 6
80333 München

MFPA Leipzig GmbH
Hans-Weigel-Str. 2B
04319 Leipzig

Materialprüfanstalt für das Bauwesen
Braunschweig
Beethovenstr. 52
38106 Braunschweig

MPA Darmstadt
Grafenstr. 2
64283 Darmstadt

Universität Karlsruhe
Versuchsanstalt für
Stahl, Holz und Steine
Prof. Dr.-Ing. Ummerhofer
Otto-Amman-Platz 1
76131 Karlsruhe
TU München
Lehrstuhl für Stahlbau
Prof. Dr.-Ing. Mensinger
Arcisstr. 21
80333 München

TU Hamburg - Harburg
Institut für Baustatik und Stahlbau
Prof. Dr.-Ing. Starossek
Denickestr. 7
21073 Hamburg

MPA Nordrhein-Westfalen
Marsbruchstr.186
44287 Dortmund

TU Darmstadt
Institut für Werkstoffe und Mechanik
im Bauwesen
Prof. Dr.-Ing. Wörner
Petersenstr. 12
64283 Darmstadt
Friedmann & Kirchner
Gesellschaft für Material-
und Bauteilprüfung
Große Ahlmühle 7
76865 Rohrbach

Institut für Fenstertechnik e.V.
Theodor-Griehl-Str. 7-9
83025 Rosenheim

5 HINWEISE ZU KONSTRUKTION UND BERECHNUNG

- Glas ist ein spröder Werkstoff, der spontan und ohne Vorankündigung versagt.
- Glas ist empfindlich gegen Schläge mit harten, spitzen Gegenständen.

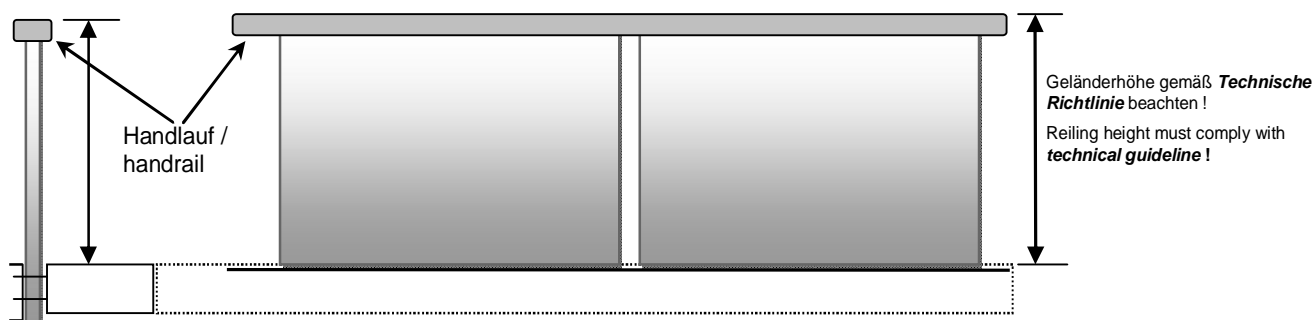
Aus diesen Eigenschaften lassen sich folgende Hinweise ableiten:

- Nachweise der Tragfähigkeit tragender Gläser umfassen neben der Betrachtung der ungebrochenen Gläser stets auch zusätzlich die Untersuchung der gebrochenen bzw. teilweise gebrochenen Gläser (Reststandsicherheitsnachweis).
- Die Auflagerung der Glasscheiben sind zwängungsfrei auszubilden.
- Der direkte Kontakt zwischen Glas und Glas sowie zwischen Glas und anderen harten Werkstoffen (z.B. Metall) ist unter Berücksichtigung von Last- und Temperatureinwirkung dauerhaft zu verhindern.
- Es sind die Mindestauflagertiefen ("Glaseinstand") der Glasscheiben auf den Auflagerprofilen und die zulässigen Durchbiegungen der Scheiben und Profile gemäß den in 2.3 genannten Normen zum gewählten Bemessungskonzept einzuhalten.
- Die Kennzeichnung der Glasscheiben (ESG, TVG) muss im eingebauten Zustand dauerhaft lesbar sein. Ein Randbereich bei VSG-Verglasung ist zu Kontrollzwecken (Scheibenzahl, Scheibendicke, Folien) bis zur Abnahme sichtbar zu lassen. Gegebenenfalls ist ein Werkzeugnis der Glasscheiben mitzuliefern.
- Kanten von Glasscheiben müssen so bearbeitet oder geschützt werden, dass eine Verletzungsgefahr auszuschließen ist.
- Bei ESG und TVG bzw. VSG-Verglasung aus ESG oder TVG-Scheiben ist eine nachträgliche Bearbeitung wie Schneiden, Bohren u. a. nicht mehr möglich.
- Begehbare Scheiben sind dauerhaft rutschfest auszubilden.
- Tragende Klebungen dürfen nur ausgeführt werden, wenn es für das Klebesystem (Glas, Kleber, Metall) eine bauaufsichtliche Zulassung (abZ) gibt und die Klebung genau nach den Angaben der Zulassung ausgeführt wird.
- Der günstige Ansatz der Verbundwirkung der Zwischenschichten von VSG ist in den unter 2.3 genannten Regeln bisher nicht vorgesehen und erfordert somit eine **Einbaugenehmigung im Einzelfall**. In der Fachliteratur [18] gibt es Angaben zum sachgemäßen rechnerischen Ansatz der Verbundwirkung von VSG. Dies kann unter Umständen bei VSG mit SGP sinnvoll sein.

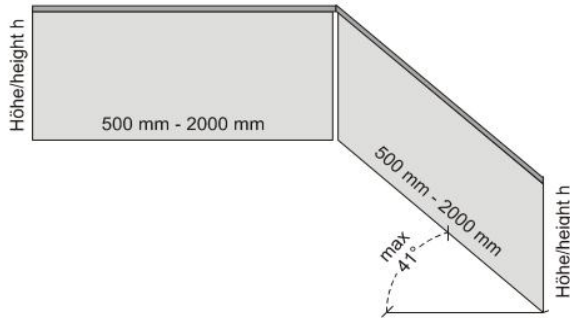
6 BEISPIELE FÜR ABSTURZSICHERNDE KONSTRUKTIONEN

Alle möglichen Abmessungen, Glasarten, Glasdicken und dazu erforderlichen Nachweise sind in Tabelle B zusammengefasst.

6.1 Kategorie B

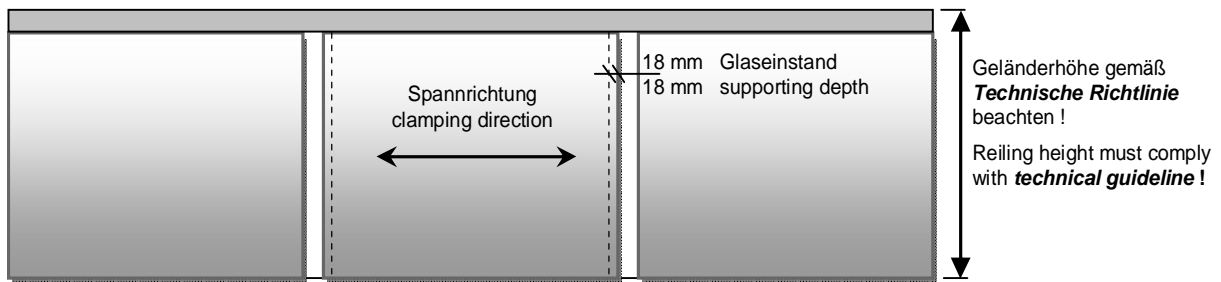


Hinweis: Bei Verwendung von VSG aus 10 mm ESG + 1,52 mm PVB/SGP + 10 mm ESG oder VSG aus 10 mm TVG + 1,52 mm PVB/SGP + 10 mm TVG in den Abmessungen gemäß Tabelle B ist nur ein statischer Nachweis erforderlich.
Dies gilt gemäß TRAV bzw. DIN 18008-4 auch für parallelogrammförmige Brüstungen:



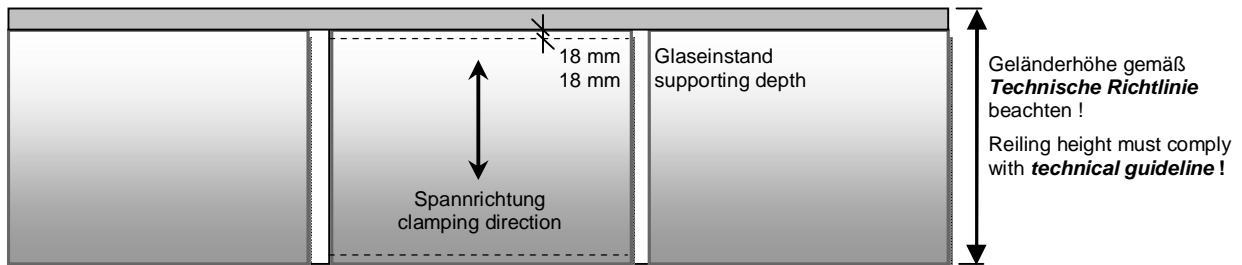
6.2 Kategorie C1

6.2.1 2-seitig vertikal gehaltene Geländerausfachung



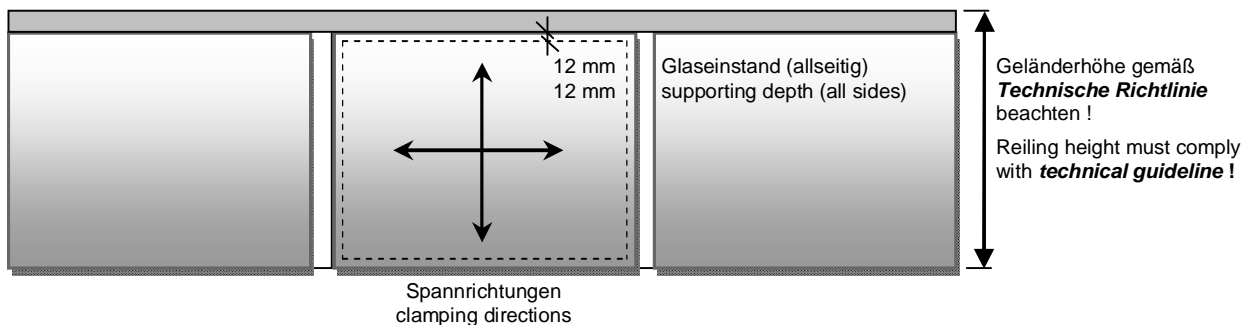
Hinweis: Bei Verwendung von Glasarten und Abmessungen gemäß Tabelle B ist nur ein statischer Nachweis erforderlich

6.2.2 2-seitig horizontal gehaltene Geländerausfachung



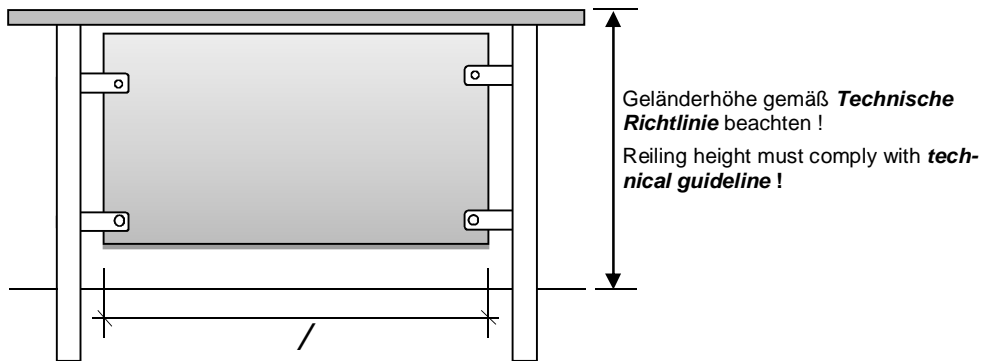
Hinweis: Bei Verwendung von Glasarten und Abmessungen gemäß Tabelle B ist nur ein statischer Nachweis erforderlich

6.2.3 4-seitig gehaltene Geländerausfachung



Hinweis: Bei Verwendung von Glasarten und Abmessungen gemäß Tabelle B ist nur ein statischer Nachweis erforderlich

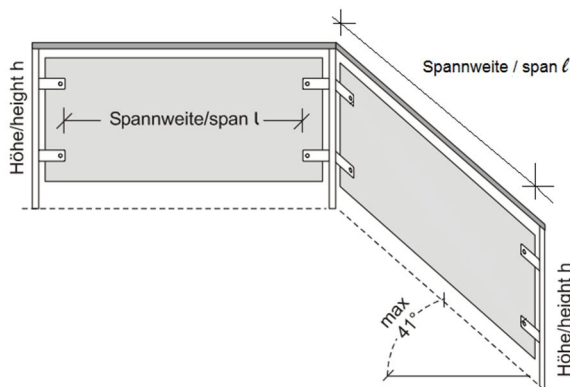
6.2.4 Punktgelagert mit gebohrter Verankerung (Konstruktive Vorgaben nach TRAV bzw. DIN 18008-4)



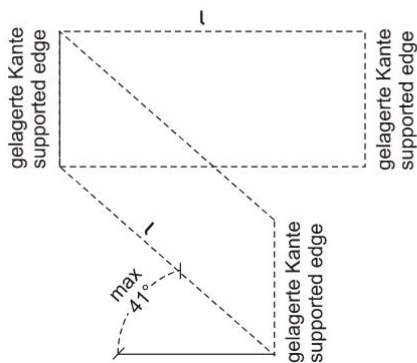
Hinweis: Bei Verwendung der Glasarten und Abmessungen gemäß Tabelle B ist nur ein statischer Nachweis erforderlich.

Die Regeln für die Kategorien C1 und C2 gelten gemäß Anhang D der TRAV 2003 bzw. gemäß DIN 18008-4 auch für parallelogrammförmige Brüstungen:

Kategorie C1

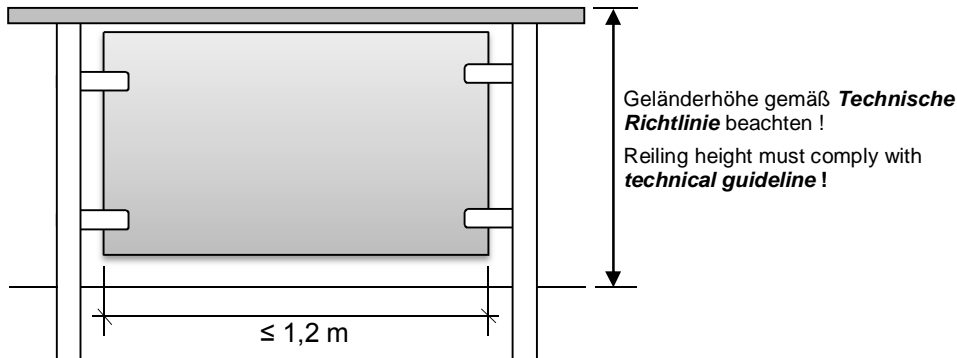


Kategorie C2/Category C2



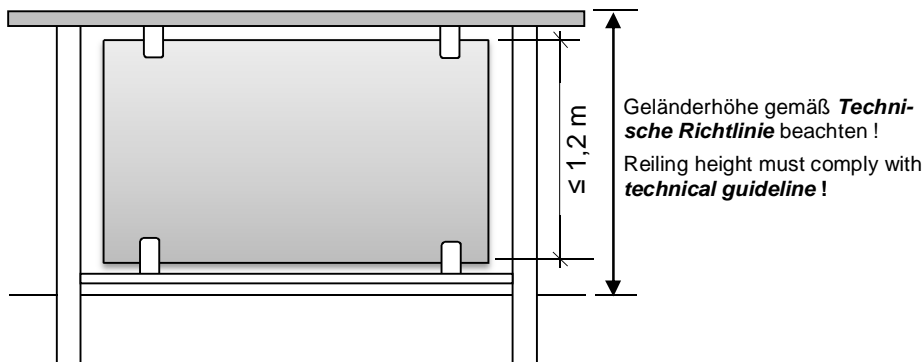
6.2.5 Punkthalterung mit seitlichen Klemmankern und Abrutschsicherung

- Bauarten mit allgemeiner bauaufsichtlicher Zulassung (abZ) sind gemäß den Angaben der Zulassung zu verwenden.
- Für alle Bauarten ohne allgemeine bauaufsichtliche Zulassung ist der Pendelschlagversuch erforderlich, es ist mindestens ein VSG aus 6 mm ESG + 1,52 mm PVB + 6 mm ESG oder 6mm TVG + 1,52 mm PVB + 6 mm TVG zu verwenden.

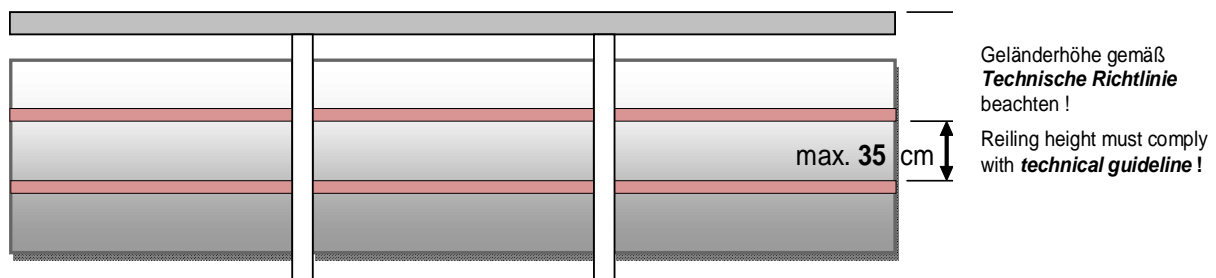


6.2.6 Punkthalterung mit Klemmankern oben und unten

- Bauarten mit allgemeiner bauaufsichtlicher Zulassung (abZ) gemäß den Angaben der Zulassung.
- Für alle Bauarten ohne allgemeiner bauaufsichtliche Zulassung ist der Pendelschlagversuch erforderlich, es ist mindestens ein VSG aus 6 mm ESG + 1,52 mm PVB + 6 mm ESG oder 6mm TVG + 1,52 mm PVB + 6 mm TVG zu verwenden.



6.3 Brüstung mit Knieholmen (Absturzsicherung allein durch ausreichend tragfähigen Handlauf und Knieholme)



Die Glasart wird gemäß Tabelle A für nicht absturzsichernde Verglasung gewählt. Der lichte Abstand zwischen den Horizontal-stäben darf nicht größer als ca. 35 cm sein.

7 TECHNISCHE BAUBESTIMMUNGEN, ALLGEMEIN ANERKANNTE REGELN DER TECHNIK UND LITERATUR

- [1] *Wörner J.-D., Schneider J., Fink A.*: Glasbau: Grundlagen, Berechnung, Konstruktion, Springer-Verlag, Berlin Heidelberg; 2001
- [2] *Kuhlmann U.*: Stahlbau Kalender. Ernst & Sohn Verlag für Architektur und technische Wissenschaften GmbH, Berlin, 1999
- [3] *Sedlacek S., Blank K., Laufs W., Güssgen J.*: Glas im Konstruktiven Ingenieurbau. (1. Aufl.) Ernst & Sohn Verlag für Architektur und technische Wissenschaften GmbH, Berlin, 1999
- [4] *Siebert G.*: Entwurf und Bemessung von tragenden Bauteilen aus Glas. Ernst & Sohn Verlag für Architektur und technische Wissenschaften GmbH, Berlin, 2001
- [5] Technische Regeln für die Verwendung von linienförmig gelagerten Verglasungen (**TRLV**) (Schlussfassung August 2006), DIBt
- [6] Technische Regeln für die Verwendung von absturzsichernden Verglasungen (**TRAV**) (Schlussfassung Januar 2003)
- [7] Landesgewerbeamt Baden-Württemberg, Landesstelle für Bautechnik, Merkblatt G 2, Zusammenfassung der wesentlichen Anforderungen an zustimmungspflichtige Vertikalverglasungen (Fassung 28.7.1999)
- [8] Mitteilungen des DIBt, Nr. 2 / 2001: Anforderungen an begehbare Verglasungen; Empfehlungen für das Zustimmungsverfahren - Fassung März 2000 -, Berlin
- [9] *Wörner, J.-D.; Schneider J.*: Abschlußbericht zur experimentellen und rechnerischen Bestimmung der dynamischen Belastung von Verglasungen durch weichen Stoß, Fraunhofer IRB Verlag Stuttgart 2000, Heft T 2935
- [10] *Völkel, G.E.; Rück R.*: Untersuchung von vierseitig linienförmig gelagerten Scheiben bei Stoßbelastung, Fraunhofer IRB Verlag Stuttgart 2000, Heft T 2915
- [11] *Weller, B., Nicklisch, F., Thieme, S. Weimar, T.*: Glasbau-Praxis in Beispielen, Konstruktion und Berechnung, Bauwerk-Verlag 2.Aufl. 2010
- [12] **DIN 18008-1** (Dezember 2010) Glas im Bauwesen – Bemessungs- und Konstruktionsregeln – Teil 1: Begriffe und allgemeine Grundlagen
- [13] **DIN 18008-2** (Dezember 2010) Glas im Bauwesen – Bemessungs- und Konstruktionsregeln – Teil 2: Linienförmig gelagerte Verglasungen
- [14] **DIN 18008-3** (Oktober 2011) – **ENTWURF** - Glas im Bauwesen – Bemessungs- und Konstruktionsregeln – Teil 3: Punktförmig gelagerte Verglasungen
- [15] **DIN 18008-4** (Oktober 2011) – **ENTWURF** - Glas im Bauwesen – Bemessungs- und Konstruktionsregeln – Teil 4: Zusatzanforderungen an absturzsichernde Verglasungen
- [16] **DIN 18008-5** (Oktober 2011) – **ENTWURF** - Glas im Bauwesen – Bemessungs- und Konstruktionsregeln – Teil 5: Zusatzanforderungen an begehbare Verglasungen
- [17] Technische Regeln für die Bemessung und die Ausführung punktförmig gelagerter Verglasung (**TRPV**), (Schlussfassung August 2006), DIBt.
- [18] *Wellershof, F.*: Bemessungsschubmodule für Verbundglasscheiben, Stahlbau 76 (März 2007), H.3, S. 177-188
- [19] Bauregelliste (siehe www.dibt.de)
- [20] ETB-Richtlinie: Bauteile, die gegen Absturz sichern (Juni 1985)

8 ABKÜRZUNGEN

Abkürzung	
GZG	Grenzzustand der Gebrauchstauglichkeit
GZT	Grenzzustand der Tragfähigkeit
SPG	Spiegel- bzw. Floatglas
ESG	Einscheiben-Sicherheitsglas
VSG	Verbund-Sicherheitsglas
TVG	Teilvorgespanntes Glas
PVB	Polyvinylbutyral (Zwischenlagen-Folie für VSG)
SGP	Sentry Glas plus (Zwischenlagen-Material für VSG)
C1, C3	Kategorien für lotrechte Nutzlasten auf Decken in Versammlungsräumen nach DIN EN 1991-1-1 / NA
T2	Kategorie für lotrechte Nutzlast auf Treppen / Treppenpodesten mit erheblichem Publikumsverkehr bzw. Fluchttreppen nach DIN EN 1991-1-1 / NA
DIBt	Deutsches Institut für Bautechnik
abZ	Allgemeine bauaufsichtliche Zulassung
ZiE	Zustimmung im Einzelfall

9 Schlagwortverzeichnis

Abkürzungen	16
Absturzsichernde Vertikalverglasung	5
Acrylglas	2
allgemeine bauaufsichtliche Zulassung (abZ)	2, 4
Antragsunterlagen für Baufreigabe	9
Bauteilversuche, experimentell	8
Begehbare Verglasung	7
Bemessungsnormen / -konzept	3
Biegezugspannung	4
Drahtglas	4, 7
Durchbiegung	7, 9
Einbaugenehmigung im Einzelfall	9
Einbauhinweise	11
Einscheibensicherheitsglas (ESG)	2
Einwirkungsdauer	3
Floatglas, Flachglas	2
Geländerausfachung (Typ: C1, C2, C3)	7, 12
Glas-Punkthalter-Kombination	5
Grenzspannung (f_k)	4
Grenzzustand	3
Heißlagerung (Heatsoak-Test)	5
Horizontale Ersatzflächenlast	5, 7
Kategorie A	5
Kategorie B	6, 11
Kategorie C	7, 12
Lagerungsarten	2
Nutzlasten, Nutzungskategorien: C1, C3, T2	7, 9
Pendelschlagversuch	5
Prüfbericht	9
Prüfingenieur für Baustatik	10
Prüfstellen für Bauteilversuche	5,10
Resttragfähigkeitsnachweis	7
Rutschsicherheit	9
Spiegelglas (SPG)	2
Splitterschutz	7
Stoßsicherheit	7
Tabelle 1: Zulässige Biegezugspannungen (Kon-	4
Tabelle 2: Materialkennwerte für Bemessungs-	4
Tabelle 3: Begehbare Verglasung mit Nachweis	9
Tabelle A, Vertikalverglasung, nicht absturzsi-	18
Tabelle B, Vertikalverglasung, absturzsichernd	19
Tabelle C, Horizontalverglasung	20
Teilsicherheitsbeiwert	3
Teilvorgespanntes Glas (TVG)	2
TRAV	5, 15
Treppen	7
TRLV	7, 15
TRPV	5, 15
Typengenehmigung	9
Überkopfverglasung	7
Verbund-Sicherheitsglas (VSG)	2
Werkzeugnis	11
Widerstand (R_d) gegen Spannungsversagen	4
Zulassungsverfahren	9
Zwischenfolien	4

Tabelle A, Vertikalverglasung, nicht absturzsichernd

1	2	3	4	5	6	7	8	9	10	11	12	13	14	15			
Baukonstruktion					zulässig / nein	ja	Glas- stärke in mm	SGP1 PUB Foliendicke	Breite in mm		Höhe in mm		min. Glas- einstand in mm	erforderl. Nachweis	Regeln der Bautechnik		
Art	Typ	Konstruktion	Lager	Glasart					min	max	min	max					
Vertikalverglasung	nicht absturz- sichernd	Glaswand > 4,0 m über Oberkante Fußboden	2-seitige Linienlagerung	ESG	ja									1			
				VSG 2-lagig	ja										1		
				Drahtglas	ja											1	
				Acrylglas	ja											1	
			4-seitige Linienlagerung	ESG	ja											1	
				VSG 2-lagig	ja											1	
				Drahtglas	ja											1	
				Acrylglas	ja											1	
			Punktlagerung	ESG	ja											1	
				VSG 2-lagig	ja											1	
				Drahtglas	nein												
				Acrylglas	ja											1	
		Glaswand > 4,0 m über Oberkante Fußboden	2-seitige Linienlagerung	ESG	ja											2,5	A
				VSG 2-lagig	ja											2	A
				Drahtglas	ja											2	A
				Acrylglas	ja											1	
			4-seitige Linienlagerung	ESG	ja											2 ¹⁾	A
				VSG 2-lagig	ja											2 ¹⁾	A
				Drahtglas	ja											2	A
				Acrylglas	ja											1	
			Punktlagerung	ESG	ja											2,3,5	C
				VSG 2-lagig	ja											2,3	C
				Acrylglas	ja											1	
				Drahtglas	nein												
Geländerausfachung mit Holm und absturzsichernden Knieholmen (Glas selbst ist ohne absturzsichernde Funktion)	2-seitige Linienlagerung	ESG	ja											1,5			
		VSG 2-lagig	ja											1			
		Drahtglas	ja											1			
		Acrylglas	ja											1			
	4-seitige Linienlagerung	ESG	ja											1			
		VSG 2-lagig	ja											1			
		Drahtglas	ja											1			
		Acrylglas	ja											1			
	Punktlagerung	ESG	ja											1,5			
		VSG 2-lagig	ja											1			
		Drahtglas	nein														
		Acrylglas	ja											1			

Nachweisart:	1: ohne Nachweis	2: gepr. Stat. Berechnung	3: Einbaugenehmigung i. E.	4: Pendelschlagversuch
	5: Heißlagerungstest	6: Resttragfähigkeitsvers.	7: Stoßsicherheitsversuch	
Regeln der Bautechnik:	A: TRLV oder DIN 18008-1/2	B: TRAV oder DIN 180081/2	C: TRPV oder DIN 18008-3	

1) Nachweis 2 (geprüfte statische Berechnung) entfällt für Scheibenfläche A < 1,6 m² und d > 4 mm

Tabelle B, Vertikalverglasung, absturzsichernd

1	2	3	4	5	6	7	8	9	10	11	12	13	14	15			
Baukonstruktion					zulässig ja / nein	Glas- stärke im mm	SGP / PYB- Foliendicke	Breite in mm		Höhe in mm		min. Glas- einstand in mm	erforderl. Nachweis	Regel der Bautechnik			
Art	Typ	Konstruktion	Lager	Glasart				min	max	min	max						
Vertikalverglasung	absturz - sicherung (Dh >1m)	Glaswand (Kat. A nach TRAV)	2-seitige Linienlagerung	ESG	nein ²⁾												
				VSG 2-lagig	ja	0,76							18	2,4	A,B		
					nein ²⁾												
			4-seitige Linienlagerung	VSG 2-lagig	ja	2x6 Float	0,76	500	1200	1000	2000				12	2	A,B
						2x8 Float	0,76	500	1500	1000	2500						
						2x10 Float	0,76	1200	2100	1000	3000						
						2x6 Float	0,76	500	2000	1000	1200	12	2	A,B			
						2x8 Float	0,76	500	2500	1000	1500	12	2	A,B			
						2x10 Float	0,76	1000	3000	1200	2100	12	2	A,B			
			Punktlagerung	ESG	ja	2x6 Float	0,76	300	500	500	3000	12	2	A,B			
						VSG 2-lagig	nein ²⁾										
						VSG 2-lagig	ja	2x10 TVG	1,52		1200 ³⁾		1600 ³⁾	4)	2	B,C	
						VSG 2-lagig	ja	2x8 ESG	1,52		1200 ³⁾		1600 ³⁾	4)	2	B,C	
						VSG 2-lagig	ja	2x10 ESG	1,52		1600 ³⁾		1800 ³⁾	4)	2	B,C	
		am Fuß eingespannte Brüstung mit Handlauf (Kat. B nach TRAV)	1-seitige linienförmige Einspannung	ESG	ja	2x10 TVG	1,52		800 ³⁾		2000 ¹⁾	4)	2	B,C			
						VSG 2-lagig	ja	2x10 ESG	1,52		800 ³⁾		2000 ¹⁾	4)	2	B,C	
						VSG 2-lagig	ja	2x6 Float	0,76						2, 3, 4	B,C	
		Geländerausfachung (Kat. C1 und C2 nach TRV)	Linienlagerung oben u. unten	ESG	ja	2x10 ESG	1,52	500	2000	900	1100	100	2	A,B			
						VSG 2-lagig	ja	2x10 TVG	1,52	500	2000	900	1100	100	2	A,B	
							nein ²⁾										
			Linienlagerung linke u. rechte	ESG	ja	2x6 Float	0,76	1000		800			18	2,0	A,B		
						2x5 ESG	0,76	800	bot	500	1100						
						2x8 Float	1,52	800			1100						
			4-seitige Linienlagerung	ESG	ja	2x6 Float	0,76	500	2000	500	1000	12	2,4	A,B			
						VSG 2-lagig	ja	2x5 Float	0,76	500	2000	500	1000	12	2		
							nein ²⁾										
			Geländerausfachung (Kat. B nach TRV)	Punktlagerung	ESG	ja	2x6 ESG	1,52		1200		700	10	2	B,C		
		VSG 2-lagig					ja	2x8 ESG	1,52		1600	1	800				
VSG 2-lagig	ja	2x8 TVG					1,52		1600		800	10	2	B,C			
VSG 2-lagig	ja	2x6 TVG					1,52		1200		700						
Glaswand mit vorgesetztem lastabtragenden Handlauf	2-seitige Linienlagerung	ESG	ja									18	2,4	A,B			
				VSG 2-lagig	ja												
	4-seitige Linienlagerung	ESG	ja	2x5 SPG	0,76	500	1500	1000	3000	12	2	A,B					
				VSG 2-lagig	ja												
	Punktlagerung	ESG	nein ²⁾										2,3,4	B,C			

Nachweisart:	1: ohne Nachweis	2: gepr.Stat. Berechnung	3: Einbaugenehmigung i.E.	4: Pendelschlagversuch
	5: Heißlagerungstest	6: Resttragfähigkeitsvers.	7: Stoßsicherheitsversuch	

Regeln der Bautechnik: A. TRLV oder DIN18008- B. TRAV oder DIN 18008- C:TRPV oder DIN 18008-3

Wenn in Spalte 14 kein Pendelschlagversuch "4" gefordert wird, dann setzt diese Erleichterung die Einhaltung der Grenzwerte der Spalten 7 bis 13 voraus.

Hier nicht aufgeführte Konstruktionen erfordern eine Einbaugenehmigung im Einzelfall.

2) Bei Systemen mit gültiger allgemeiner bauaufsichtlicher Zulassung darf ESG gemäß Zulassungstext verwendet werden

3) Abstand benachbarter Punkthalter in x - Richtung bzw. in y - Richtung

4) beidseitige Haltung durch Teller mit Durchmesser d > = 50 mm, bei Abständen über 1200 mm d > = 70 mm, siehe DIN 18008-3/4

Acrylglas und Drahtglas sind bei absturzsichernder Vertikalverglasung nicht zulässig

Bei liniengelagerten Scheiben, darf anstelle von VSG aus Floatglas auch VSG aus TVG der gleichen Dicke verwendet werden.

Tabelle C. Horizontalverglasung

1	2	3	4	5	4	7	8	9	10	11	12	13	14	15			
Baukonstruktion					zulässig ja / nein	Glarstärke in mm (oben / mitte / unten) -1,52 mm PVB/ SGP	SGP /PVB Foliendicke	Länge in mm		Breite in mm		min. Glasein- stand in mm	erfordl. Nachweis	Regel der Bautechnik			
Art	Typ	Konstruktion	Lager	Glasart				min	max	min	max						
Horizontalverglasung	Überkopfverglasung (Neigung gegen die Vertikale > 10°) 3)		2-seitige Linienlagerung	ESG	nein												
				VSG 2-lagig	ja		0,76		1200 4)				2 5)	A			
				Drahtglas	ja				700 4)				15	2	A		
			4-seitige Linienlagerung	ESG	nein												
				VSG 2-lagig	ja			0,76							2 5)	A	
				Drahtglas	ja						700 4)			15	2	A	
		Punktlagerung	ESG	nein													
			VSG 2-lagig	ja			1,52								2, 3, 6 6)	C	
			Drahtglas	ja													
		Begehbare Verglasung	Einbauhöhe < 20 cm	2-seitige Linienlagerung	ESG	nein											
					VSG 2-lagig	ja									30	2 5)	A
					Drahtglas	ja											
	4-seitige Linienlagerung				ESG	nein											
					VSG 2-lagig	ja						1500		400	30		
					VSG 3-lagig	ja		*TVG//10 Float//10 Float	1,52			1500		750	30		
				VSG 3-lagig	ja		*TVG//12 Float//12 Float	1,52			1250		1250	35		2	A, D
				VSG 3-lagig	ja		*TVG//10 TVG//10 TVG	1,52			1500		1500	35			
				VSG 3-lagig	ja		*TVG//12 TVG//12 TVG	1,52			2000		1400	35			
	Punktlagerung			Drahtglas	ja		*TVG//15 Float//15 Float	1,52						30	2 5), 3, 7	A, D	
				Drahtglas	nein												
				ESG	nein												
			VSG 2-lagig	ja											2 5), 3, 7	A, C, D	
			VSG 3-lagig	ja													
			Drahtglas	ja													
	Einbauhöhe > 20 cm		2-seitige Linienlagerung	ESG	nein												
		VSG 2-lagig		ja									30	2, 3, 6, 7	A, D		
		VSG 3-lagig		ja													
		Drahtglas		ja													
4-seitige Linienlagerung		ESG		nein													
		VSG 2-lagig		ja		*TVG//10 Float//10 Float	1,52			1500		400	30				
		VSG 3-lagig	ja		*TVG//12 Float//12 Float	1,52			1500		750	30					
		VSG 3-lagig	ja		*TVG//10 TVG//10 TVG	1,52			1250		1250	35		2	A, D		
		VSG 3-lagig	ja		*TVG//12 TVG//12 TVG	1,52			1500		1500	35					
		VSG 3-lagig	ja		*TVG//15 Float//15 Float	1,52			2000		1400	35					
Punktlagerung		Drahtglas	ja									30	2, 3, 6, 7	A, D			
		Drahtglas	nein														
	ESG	nein															
	VSG 2-lagig	ja															
	VSG 3-lagig	ja															
	Drahtglas	ja															

Nachweisart	1: ohne Nachweis	2: gepr. Stat. Berechnung	3: Einbaugenehmigung i. E.	4: Pendelschlagversuch
	5: Heißlagerungstest	6: Resttragfähigkeitsvers.	7: Stoßsicherheitsversuch	

Regeln der Bautechnik::	A: TRLV oder DIN 18008-1/2	B: TRAV oder DIN18008-4	C: TRPV oder DIN 18008-3
-------------------------	----------------------------	-------------------------	--------------------------

3) Für Reinigungszwecke betretbare Überkopfverglasung, muss eine besondere Genehmigungsverfahren durchlaufen werden.

4) Angabe bezieht sich auf die kleinere Stützweite (Tragrichtung)

5) Bei Verwendung von TVG ohne allgemeine bauaufsichtliche Zulassung ist zusätzlich eine Einbaugenehmigung im Einzelfall erforderlich.

6) Bei Verwendung von Glashalter-Systemen mit bauaufsichtlicher Zulassung ist keine Einbaugenehmigung im Einzelfall erforderlich.

Acrylglas ist bei Horizontalverglasung nicht zulässig. Ausnahmen sind aber möglich, wenn seitens der Messgesellschaft bezüglich Brandschutz und Statik keine Bedenken bestehen.